



**INSTRUKCJA OBSŁUGI
DAC ZE WZMACNIACZEM SŁUCHAWKOWYM
FiiO Q5**



Środki ostrożności

- Prosimy ustawić głośność na umiarkowanym poziomie, aby chronić swój słuch oraz sprzęt audio.
- Prosimy zdjąć słuchawki z uszu przed ich podłączeniem lub odłączeniem, aby uniknąć impulsowego dźwięku powodującego uszkodzenie słuchu.
- Nie należy samodzielnie demontować urządzenia, narażać urządzenia na działanie wody lub przeprowadzać nieautoryzowanych napraw urządzenia.
- Jeśli urządzenie ma być nieużywane przez dłuższy czas, należy okresowo je doładowywać, aby wydłużyć żywotność baterii.
- Właściwe słyszenie dźwięków otoczenia jest ograniczone podczas korzystania ze słuchawek. Dla własnego bezpieczeństwa nie używaj słuchawek w niebezpiecznym otoczeniu.
- Jeśli system pokazuje błąd, należy nacisnąć przycisk RESET w celu przywrócenia normalnego działania urządzenia (10 sekund).
- Nie należy usuwać, ani uszkadzać baterii oraz wrzucać jej do ognia.
- Wymiana baterii przez niewykwalifikowane osoby może stanowić zagrożenie dla użytkownika lub niekorzystanie wpłynąć na pracę sprzętu.

W zestawie

- 1 szt DAC ze wzmacniaczem słuchawkowym Q5
- 1 szt USB A-Micro USB kabel
- 2 szt Opaska silikonowa (długa)
- 1 szt Kabel Lightning-Micro USB
- 1 szt Kabel 3,5mm coaxial
- 1 szt Kabel 3,5mm optyczny
- 1 szt Kabel 3,5mm - 3,5mm audio
- 1 szt Podkładka silikonowa
- 1 szt Etui materiałowe
- 1 szt Instrukcja obsługi
- 1 szt Karta gwarancyjna
- 1 szt Opis przycisków i portów
- 4 szt Śrubki T5
- 1 szt Śrubokręt

Specyfikacja

- **Moc wyjściowa:** 150mW (PO/32Ohm) / 400mW (BAL/32Ohm)
- **THD+N:** 0,002% (USB DAC) / 0,001% (AUX IN)
- **SNR:** 115 dB (AUX IN) / 115 dB (USB DAC)
- **Rodzaj łączności bezprzewodowej:** Bluetooth 4.2 (wsparcie aptX, AAC, SBC)
- **Maks. Emitowana moc radiowa:** 1,592 dBm
- **Pasmo przenoszenia:** 5 Hz ~ 90 kHz (-3 dB)
- **Częstotliwość próbkowania:** 384 KHz 32 bit USB / 192 KHz 24 bit COAX / 96 KHz 24 bit OPT
- **Zakres częstotliwości pracy:** 2402~ 2480 MHz
- **Impedancja słuchawek:** 16 – 150 Ohm (AM3A, PO) / 16 – 300 Ohm (AM3A, BAL)
- **Obsługa DSD:** DSD64/128/256

- **Gniazdo słuchawkowe 3,5 mm:**
 - **Moc wyjściowa:** 230 mW (16 Ohm, THD+N <1%) / 160 mW (32 Ohm, THD+N <1%) / 24 mW (300 Ohm, THD+N <1%)
 - **Pasma przenoszenia:** 5 Hz ~ 50 kHz (-3 dB)
 - **SNR:** > 115 dB
 - **THD + N:** < 0,001 %
 - **Max prąd wyjściowy:** 150 mA
 - **Max poziom wejściowy:** 3,8 Vrms
- **Gniazdo słuchawkowe 2,5 mm TRRS:**
 - **Moc wyjściowa:** 470 mW (16 Ohm, THD+N <1%) / 440 mW (32 Ohm, THD+N <1%) / 93 mW (300 Ohm, THD+N <1%)
 - **Pasma przenoszenia:** 5 Hz ~ 50 kHz (-3 dB)
 - **SNR:** > 115 dB
 - **THD + N:** < 0,001 %
 - **Max prąd wyjściowy:** 150 mA
 - **Max poziom wejściowy:** 3,8 Vrms
- **Rodzaj baterii:** bateria litowo-polimerowa (typ: 874866), 3800 mAh, 3.7 V (niewyjmowana)
- **Waga baterii:** 62,3 g
- **Czas działania baterii:** 25 h / 10 h (OPT/COAX/USB/BT IN)
- **Wymiary:** 124 mm x 64 mm x 16mm
- **Waga produktu:** 195 g

Porty i przyciski – objaśnienie

(Q5 jest wyposażony w moduł wzmacnienia AM3A. W sprawie dostępności innych modułów prosimy kontaktować się z lokalnymi sprzedawcami)

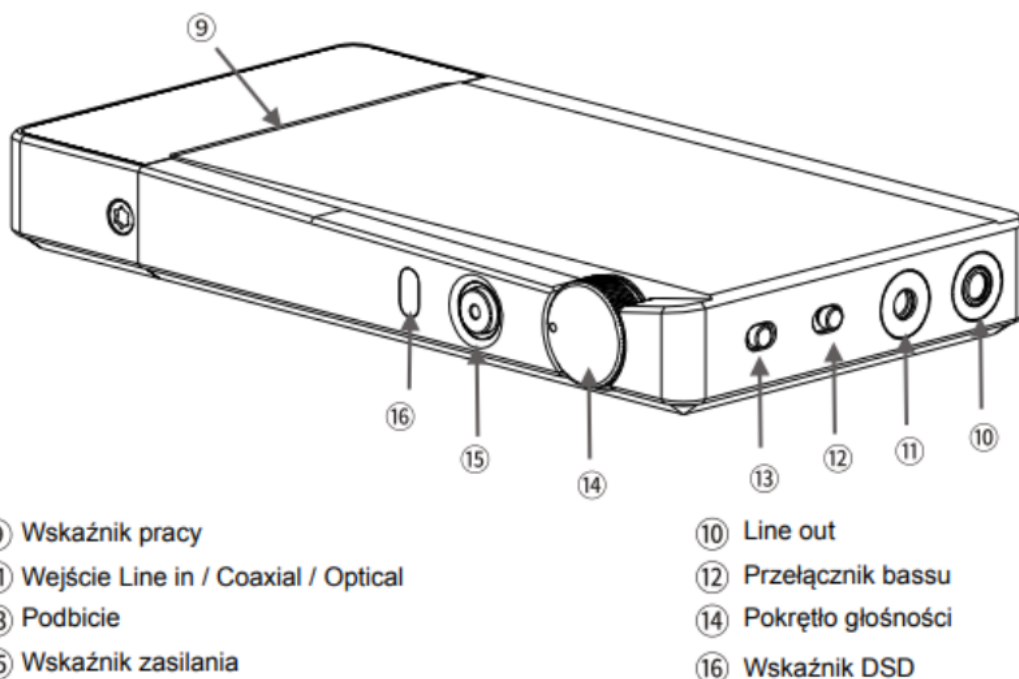
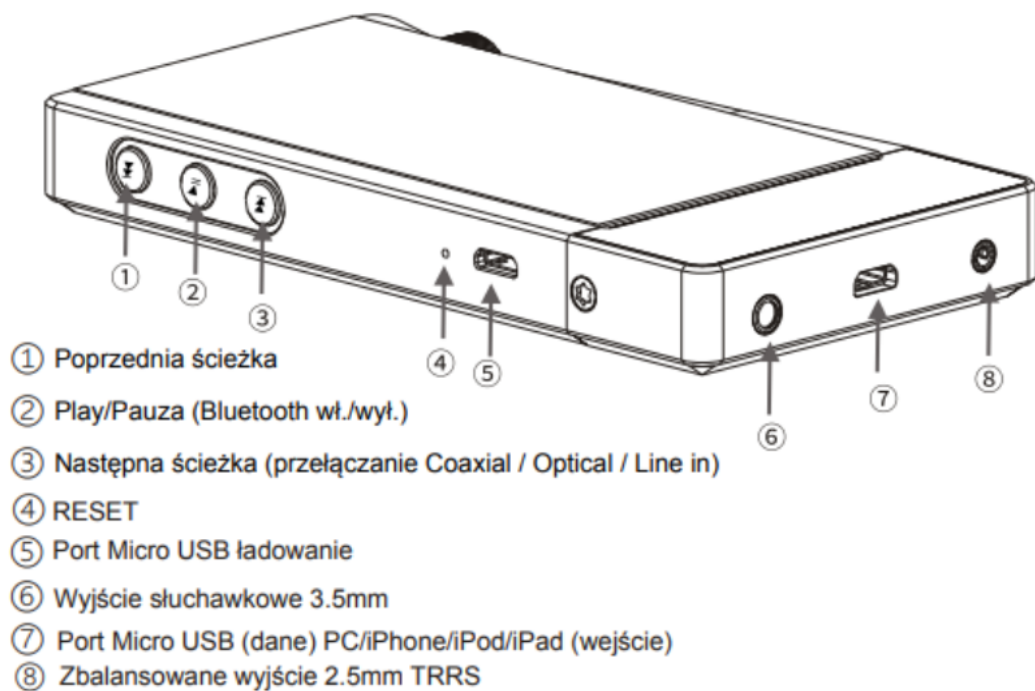
Aktualizacja oprogramowania

Odtwarzacz Q5, umożliwia aktualizację oprogramowania firmware.

Wejdź na stronę producenta aby sprawdzić odpowiednie instrukcje postępowania.

Dowiedz się więcej

Aby uzyskać więcej informacji dotyczących produktu, prosimy odwiedzić oficjalną stronę producenta: www.fiio.net



Objaśnienie działania

1. Włączanie i wyłączenie i regulacja głośności

Wciśnij krótko przycisk zasilania dopóki wskaźnik (9) (wskaźnik pracy) zaświeci kolorowo; gdy urządzenie się włączy wskaźnik pracy będzie się świecił ciągłym światłem. Gdy urządzenie jest włączone, przytrzymaj przycisk zasilania ponad 2 sekundy; urządzenie wyłączy się a dioda zasilania zgaśnie. Przekręć pokrętło głośności w kierunku wskazówek zegara aby pogłościć; aby przyciszyć przekręć w kierunku przeciwnym do wskazówek zegara.

2. Wybór złącz wejściowych i objaśnienie wskaźników

- Kolor wskaźników wskazuje na różne rodzaje wybranych złącz wejściowych (świeci odpowiednio gdy podłączone do odpowiedniego urządzenia) biały - wejście USB żółty - wejście coaxial fioletowy - wejście optyczne zielony - wejście liniowe niebieski - wejście bluetooth Wejścia coaxial, optyczne i line-in są na tym samym złączu. Wciśnij krótko przycisk aby wybrać jedno z trzech trybów wejścia.

- Wskaźnik DSD świeci się jedynie gdy na wejściu USB jest strumień danych w formacie DSD.
- Wskazane jest aby do portu USB (5) do ładowania, podłączać ładowarkę DC 5V/2A. Port USB (7) do danych można wykorzystać do dekodowania audio z PC lub iPhone/iPod/iPad.

3. Tryb Bluetooth

Automatyczne podłączenie: Gdy urządzenie jest włączone, wciśnij przycisk (2) przez 2 sekundy gdy dioda wskaźnika zaświeci się na niebiesko, urządzenie automatycznie będzie próbowało połączyć się z ostatnio podłączonym urządzeniem. Jeśli połączenie nastąpi to dioda wskaźnika pozostanie niebieska, a jeśli nie powiedzie się dioda wskaźnika będzie świeciła na przemian czerwono i niebiesko i Q5 przejdzie w tryb parowania z urządzeniami Bluetooth.

Tryby parowania Bluetooth:

- **Tryb I:** Kiedy urządzenie jest włączone, naciśnij i przytrzymaj przycisk (2) przez około 5 sekund wskaźnik LED będzie świecił na przemian na czerwono i niebiesko. W tym przypadku Q5 nie będzie próbowało się automatycznie połączyć z ostatnio podłączonym urządzeniem. Gdy Q5 będzie w trybie parowania, możesz wyszukać je na swoim urządzeniu bluetooth, po sparowaniu, wskaźnik LED zacznie świecić się na niebiesko.
- **Tryb II:** Kiedy Q5 jest sparowane po Bluetooth, wciśnij i przytrzymaj przycisk (2) przez 5 sekund a Q5 rozłączy się ze sparowanym urządzeniem i przejdzie w tryb parowania Bluetooth. Jeśli w trybie Bluetooth inne wejścia będą działały nieprawidłowo, możesz nacisnąć i przytrzymać przycisk Pause/Play przez około 2 sekundy aby wyjść z trybu Bluetooth.

4. Wskaźnik niskiego poziomu baterii i ładowania

- **Niski poziom baterii:** Wskaźnik LED będzie błyskał na czerwono co 3 sekundy, wskazując (cd) że należy naładować akumulator Q5. W przypadku gdy urządzenie będzie bliskie wyłączenia ze względu na zbyt niski poziom baterii, wskaźnik LED będzie świecił się ciągłym czerwonym kolorem, a następnie wyłączy się.
- **Ładowanie:** Podczas ładowania, wskaźnik LED będzie pulsował w kolorze odpowiednim do wybranego złącza wejściowego. W przypadku braku wybrania złącza, wskaźnik będzie pulsował kolorem czerwonym.
- **Ładowanie zakończone:** Po naładowaniu, wskaźnik LED będzie świecił się ciągle. (w przypadku gdy złącze nie jest wybrane dioda zgaśnie po naładowaniu).

5. USB DAC

- W przypadku używania Q5 z komputerem z systemem Windows po raz pierwszy prosimy zgrać odpowiedni sterownik ze strony producenta.
- W przypadku podłączenia Q5 do komputera z systemem MAC OS, sterownik nie jest potrzebny. Należy wybrać Q5 jako urządzenie wyjściowe.
- Aby podłączyć Q5 do iPhone/iPad/iPod i odtwarzacz muzykę na urządzeniu z iOS, użyj kabla z zestawu, dzięki czemu będziesz mógł rozkoszować się muzyką jakości Hi-Res. W przypadku podłączenia Q5 do komputera za pomocą kabla USB, wskazane jest ustawienie maksymalnej głośności na komputerze, a następnie regulacji głośności na Q5.

Deklaracja zgodności UE



Niniejszym Producent: Guangzhou FiiO Electronics Technology Co., Ltd, oświadcza, że to urządzenie spełnia zasadnicze wymogi i inne stosowne przepisy dyrektywy 2014/53/EU.

Właściwa utylizacja i recykling odpadów



Symbol przekreślonego kontenera na odpady umieszczany na sprzęcie oznacza, że zużytego sprzętu nie należy umieszczać w pojemnikach łącznie z innymi odpadami. Składniki niebezpieczne zawarte w sprzęcie elektronicznym mogą powodować długo utrzymujące się niekorzystne zmiany w środowisku naturalnym, jak również działać szkodliwie na zdrowie ludzkie. Użytkownik, który zamierza pozbyć się zużytego urządzenia ma obowiązek przekazania go zbierającemu zużyty sprzęt. Kupujący nowy sprzęt, stary, tego samego rodzaju i pełniący te same funkcje można przekazać sprzedawcy. Zużyty sprzęt można również przekazać do punktów zbierania, których adresy dostępne są na stronach internetowych gmin lub w siedzibach urzędów.

Gospodarstwo domowe pełni bardzo ważną rolę w prawidłowym zagospodarowaniu odpadów sprzętu elektrycznego i elektronicznego. Przekazanie zużytego sprzętu elektrycznego i elektronicznego do punktów zbierania przyczynia się do ponownego użycia recyklingu bądź odzysku sprzętu i ochrony środowiska naturalnego.

Jeżeli produkt posiada baterie, to niniejsze oznaczenie na baterii, instrukcji obsługi lub opakowaniu oznacza, że po upływie okresu użytkowania baterie, w które wyposażony był dany produkt, nie mogą zostać usunięte wraz z innymi odpadami pochodzącymi z gospodarstw domowych i należy przekazać do odpowiednio do tego przeznaczonego pojemnikach lub punktach zbierania odpadów

Wyprodukowano w Chinach.

Producent: Producent: Guangzhou FiiO Electronics Technology Co., Ltd.

2/F, F Building, Hougang Industrial Zone, Shigang Village, Huangshi

West Road, Baiyun District, Guangzhou City, 510430, China.

PHONE/:+86-20-62679040;FAX: +86-20-62679042

E-mail: support@fii.net Website: <http://www.fii.net>

IMPORTER: MIP sp. z o. o.

Al. Komisji Edukacji Narodowej 36/112B, 02-797 Warszawa.

Website: <https://mip.bz>

Aktualny kontakt do serwisu znajduje się na stronie www.fii.pl

© Wszelkie prawa zastrzeżone. Tłumaczenie i opracowanie na język polski MIP.
v1.1#H0H



广州飞傲电子科技有限公司
FiiO Electronics Technology Co., Ltd.

EU DECLARATION OF CONFORMITY

We, the undersigned manufacturer
Guangzhou FiiO Electronics Technology Co., Ltd.
2/F, F Building, Hougang Industrial Zone, Shigang Village, Huangshi West Road,
Baiyun District, Guangzhou, 510430 China.

hereby declare under our sole responsibility that the product(s):

Type of Equipment : **DAC and Headphone Amplifier**
Model Name : **Q5**
Trademark : **FiiO**

is in accordance with the following Directive:
2014/53/EU

and is designed and manufactured with application of the harmonized standards:

EN 300 328 v 2.1.1 (2016-11)
(Draft) EN 301 489-1 B2.2.0 (2017-03)
(Draft) EN 301 489-17 V3.2.0 (2017-03)
EN 62479: 2010
EN 60950-1: 2006+A11: 2009+A1: 2010+A12: 2011+A2: 2013

Detailed specification of the tested product(s) shown in the following test reports:

MTi171116E053
MTi171116E054
MTi171116E055
MTi171116E056
MTi171110S014

Quality Assurance: The manufacturing organisation is certified according to ISO 9001 : 2008.

I the undersigned, hereby declare that this declaration of conformity is issued under the sole responsibility of the manufacturer.

Signed for and on behalf of: Guangzhou FiiO Electronics Technology Co., Ltd.



signature

Printed Name Lei Wei (魏磊)
Function Manager
Place and Date of issue Guangzhou, Nov. 18, 2017

