

# Kaiser Dia-Duplikator Digital 6506

## Bedienungsanleitung

Der Dia-Duplikator ist ein Objektivvorsatz zum Digitalisieren von Kleinbilddias 24 x 36 mm in Rahmen 5 x 5 cm.

Der Dia-Duplikator wird in das Filtergewinde Ihres Objektivs eingeschraubt. Er besitzt ein 52 mm-Anschlussgewinde und kann mit Hilfe entsprechender Filteradapterringe auch an Objektiven mit anderem Filteranschlussgewinde befestigt werden. (Ein Filteradapterring für Filteranschlussgewinde 58 mm ist im Lieferumfang enthalten.)

Sollte das Objektiv Ihrer Kamera nicht über ein Filtergewinde verfügen, so prüfen Sie, ob es ggf. einen spezifischen Befestigungsadapter als Zubehör gibt.

Verwenden Sie den Dia-Duplikator an einer kompakten Digitalkamera, so sollte diese ein Zoomobjektiv besitzen, das eine Brennweite von 110 mm (bezogen auf das Kleinbildformat) einschließt.

Bei der Verwendung an digitalen Spiegelreflexkameras ist zu beachten, dass bei Kameras mit Vollformatsensor – ebenso wie bei analogen KB-SLR-Kameras – keine Duplikate im Maßstab 1:1 möglich sind. Verwenden Sie daher den Dia-Duplikator nur an DSLR-Kameras mit kleinem Bildsensor. Benutzen Sie dazu ein Objektiv (oder ein Zoomobjektiv) mit einer leichten Telebrennweite, z.B. 110 mm (bezogen auf KB), um eine Kopie im Maßstab 1:1 zu erhalten. Bei kürzeren Brennweiten ergibt sich ein Rand um das Bild, der mit der Bildbearbeitung leicht zu entfernen ist. Bei längeren Brennweiten erhält man einen Ausschnitt aus dem Dia.

Setzen Sie die gerahmten Dias in den verschiebbaren Dia-Halter (7) und setzen Sie diesen in das Duplikator-Gehäuse (6) ein. Schalten Sie Ihre Kamera auf automatische Belichtungssteuerung und richten Sie den Vorsatz auf eine Lichtquelle, z.B. eine Leuchtplatte, den Himmel oder eine Lampe in kurzer Entfernung. Richten Sie die Kamera nicht auf starke und intensive Lichtquellen wie die Sonne oder Halogenleuchten, um Schäden an Ihrer Ausrüstung zu vermeiden. Stellen Sie den Weißabgleich der Kamera auf Automatik oder wählen Sie die Ihrer Lichtquelle entsprechende Farbtemperatur. Fokussieren Sie manuell, bis Sie das Bild scharf im Sucher sehen.

Wählen Sie eine mittlere Blende an Ihrem Objektiv (8-11).

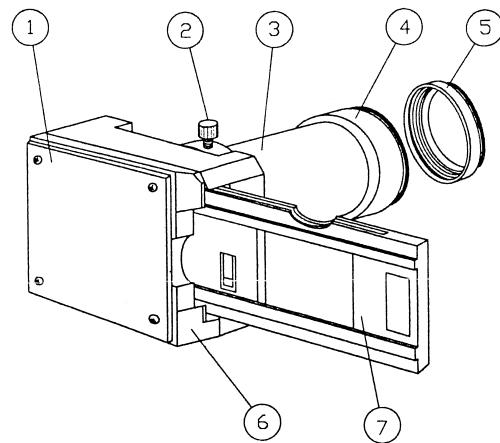
Richten Sie nun das Bild senkrecht aus. Lösen Sie dazu die Schraube (2) und drehen Sie das Gehäuse in die entsprechende Position. Zur richtigen Justierung der Höhe verschieben Sie das Gehäuse (6) nach oben oder unten.

Bei einem Zoomobjektiv verändern Sie jetzt die Brennweite, bis Sie den gewünschten Abbildungsmaßstab erreicht haben. Richten Sie ggf. das Bild noch einmal aus.

Nun können Sie mit dem Digitalisieren Ihrer Dias beginnen.

Die besten Bilderergebnisse erhalten Sie mit gut belichteten Dias mit geringerem oder mittlerem Kontrastumfang.

Der Dia-Duplikator beinhaltet eine Nahlinse mit 10 Dioptrien, die auch für Makro- und Nahaufnahmen benutzt werden kann. Schrauben Sie dazu die Nahlinse (4) vom Dia-Duplikator ab und befestigen Sie sie an Ihrem Kameraobjektiv.



- 1 Streuscheibe (für gleichmäßige Lichtverteilung)
- 2 Feststellschraube für die Justierung
- 3 Tubus
- 4 Nahlinse mit 52 mm-Anschlussgewinde
- 5 Gewindeadapter (Zubehör)
- 6 Gehäuse
- 7 Dia-Halter

**KAISER**<sup>®</sup>  
FOTOTECHNIK

**Kaiser Fototechnik GmbH & Co. KG**  
Im Krötensteich 2 · 74722 Buchen · Germany  
Telefon +49(0)6281-407-0 · Fax +49(0)6281-407-55  
www.kaiser-fototechnik.de · info@kaiser-fototechnik.de

# Kaiser „Digital“ Slide Duplicator 6506

## Instructions

The slide duplicator is a lens attachment for digitizing 35 mm slides mounted in 2 x 2" frames.

The slide duplicator is attached to the lens using its filter thread. The duplicator has a 52 mm filter thread. It can also be attached to lenses with differing filter threads by using suitable adapter rings. A filter adapter ring for 58 mm thread is supplied with the duplicator.

If the lens of your camera does not have a filter thread, you should check whether a dedicated adapter is available as an accessory.

If you use the slide duplicator with a digital compact camera, please make sure that the lens of the camera has a zoom range including 110 mm focal length relating to 35 mm format.

When using the slide duplicator on a digital SLR camera please note, that it is not possible to get a 1:1 ratio duplicate on a camera with full-size sensor. This is also the case when you use a conventional analogue 35 mm (film) SLR. Please use the slide duplicator only on digital SLRs with a small sensor equipped with a telephoto or zoom lens with a focal length of approximately 110 mm (relating to 35 mm format) to get a full size duplicate. If the focal length is less, there will be a margin around the copy that has to be removed with an image processing software. If the focal length is longer, the copy will be a detail of the original.

Insert the mounted slides into the movable slide carrier (7) and insert the carrier into the duplicator (6). Set your camera to automatic exposure and direct it to a suitable source of light, for example a light box, the sky or a lighting unit at short distance. Do not use light sources with high intensity like the sun or a halogen light to avoid any damage of your equipment. Set the white balance to auto or choose the colour temperature according to your light source. Focus manually until you see a sharp image in the viewfinder.

Set the aperture of your lens to a medium value (8 – 11).

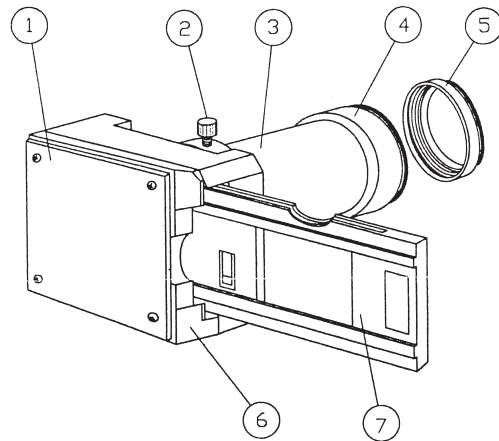
Now straighten up the image in your viewfinder. Loosen the screw (2) and rotate the holder in the desired position. Tighten the locking screw (2). For height adjustment move the housing (6) up or down.

If you use a zoom lens, zoom in or out until you have reached the desired copying ratio. If necessary, realign the image.

Once this initial procedure has been done, you are now ready to transfer your slides into the camera.

The best results are obtained with well exposed, low or medium contrast slides.

The slide duplicator incorporates a 10 dioptre close-up lens, that can be used for macro or close-up shots. For this purpose remove the lens unit (4) from the duplicator and attach it onto the camera lens.



- 1 Diffuser screen (for even light distribution)
- 2 Adjustment locking screw
- 3 Barrel
- 4 Lens assembly with 52 mm connecting thread
- 5 Adapter ring (Accessory, 58 mm included)
- 6 Housing
- 7 Slide carrier

**HAISER**<sup>®</sup>  
FOTOTECHNIK

**Kaiser Fototechnik GmbH & Co. KG**  
Im Krötensteich 2 · 74722 Buchen · Germany  
Telefon +49(0)6281-407-0 · Fax +49(0)6281-407-55  
www.kaiser-fototechnik.de · info@kaiser-fototechnik.de